
Manuel d'utilisation

CA20HD





Sommaire

01. Précautions	4
02. Aperçu	5
03. Dimension du produit	8
04. Installation du produit	9
05. Configuration Rapide	12
06. Visionner la vidéo	12
07. Déclaration des substances dangereuses	17

01. Précautions

Bien comprendre ce document avant d'utiliser ce dispositif, et bien respecter les règles dans ce document lors de l'utilisation de cet appareil. Si vous installez cet appareil dans les lieux publics, fournissez la pointe « Vous êtes entré dans une zone de surveillance vidéo » dans une capture du lieu. Ne pas utiliser correctement les produits électriques peut provoquer un incendie et des blessures graves. Pour éviter les accidents, lire attentivement le texte suivant.

Pour éviter des chocs électriques ou d'autres dangers, garder la prise de courant au propre et au sec.

Bien respecter les exigences d'installation lors de l'installation du dispositif. Le fabricant ne peut être tenu responsable des dommages de l'appareil causé par la non-conformité des utilisateurs à ces exigences.

Strictement conforme aux normes de sécurité électrique locaux et utiliser les adaptateurs d'alimentation qui sont marqués à la norme LPS lors de l'installation et l'utilisation de cet appareil. Sinon, ce dispositif peut être endommagé.

Utilisez les accessoires livrés avec cet appareil. La tension doit répondre aux exigences de tension d'entrée pour cet appareil.

Si cet appareil est installé dans des endroits avec une tension instable, la masse de cet appareil à décharge à haute énergie tels que les surtensions électriques afin d'empêcher l'alimentation de brûler

Lorsque ce dispositif est en cours d'utilisation, s'assurer que ni d'eau ou tout autre liquides s'écoule dans le dispositif.

Si de l'eau ou du liquide s'écoule de façon inattendue dans le dispositif, pouvoir immédiatement mettre l'appareil hors tension et débranchez tous les câbles (tels que les câbles d'alimentation et câbles de réseau) de ce dispositif.

Ne pas focaliser la lumière forte (telle que la lumière du soleil ou ampoules allumées) sur cet appareil. Dans le cas contraire, la durée de vie du capteur d'image peut être raccourcie.

Si ce dispositif est installé en endroits où le tonnerre et la foudre arrivent fréquemment, le dispositif tout près pour décharger la haute énergie comme des coups de tonnerres pour empêcher des dégâts de dispositif.

Évitez les charges lourdes, secousses intensives, pour éviter des dommages pendant le transport et le stockage. La garantie ne couvre pas les dommages de l'appareil qui est causée lors de l'emballage secondaire et le transport après l'emballage d'origine est démonté.

Protégez l'appareil des chutes et des coups intenses, garder l'appareil loin de toute interférence de champ magnétique, et ne pas installer l'appareil dans des endroits avec des surfaces secouer ou sous chocs.

Nettoyez l'appareil avec un chiffon doux et sec . Pour la saleté tenace, plonger le chiffon dans légère détergent

neutre, l'essuyer doucement la saleté avec le chiffon, puis sécher le dispositif.

Ne pas bloquer l'ouverture de ventilation. Suivez les instructions d'installation fournies dans ce document lors de l'installation du dispositif.

Gardez l'appareil loin des sources de chaleur comme les radiateurs, radiateurs électriques, ou d'autres équipements de chaleur.

Gardez l'appareil loin des endroits humides, poussiéreux, extrêmement chauds ou froids, ou des lieux avec de forts rayonnements électriques.

Si l'appareil est installé à l'extérieur, prendre la précaution aux résistances à l'humidité pour éviter la corrosion circuit imprimé qui peut affecter surveillance.

Retirer le cordon d'alimentation lorsque l'appareil est inactif pendant une longue période.

Avant de déballer, vérifier si l'autocollant est endommagé et/ou fragiles. Si l'autocollant fragile est endommagé, contacter le service clientèle ou le personnel de vente. Le fabricant ne pourra être tenu responsable de tout dommage artificielle de la vignette fragile.

Annonce spéciale

Tous les produits complets vendus par le fabricant sont livrés avec plaques signalétiques, des instructions de fonctionnement, et les accessoires après inspection stricte. Le fabricant ne peut être tenu responsable des produits de contrefaçon.

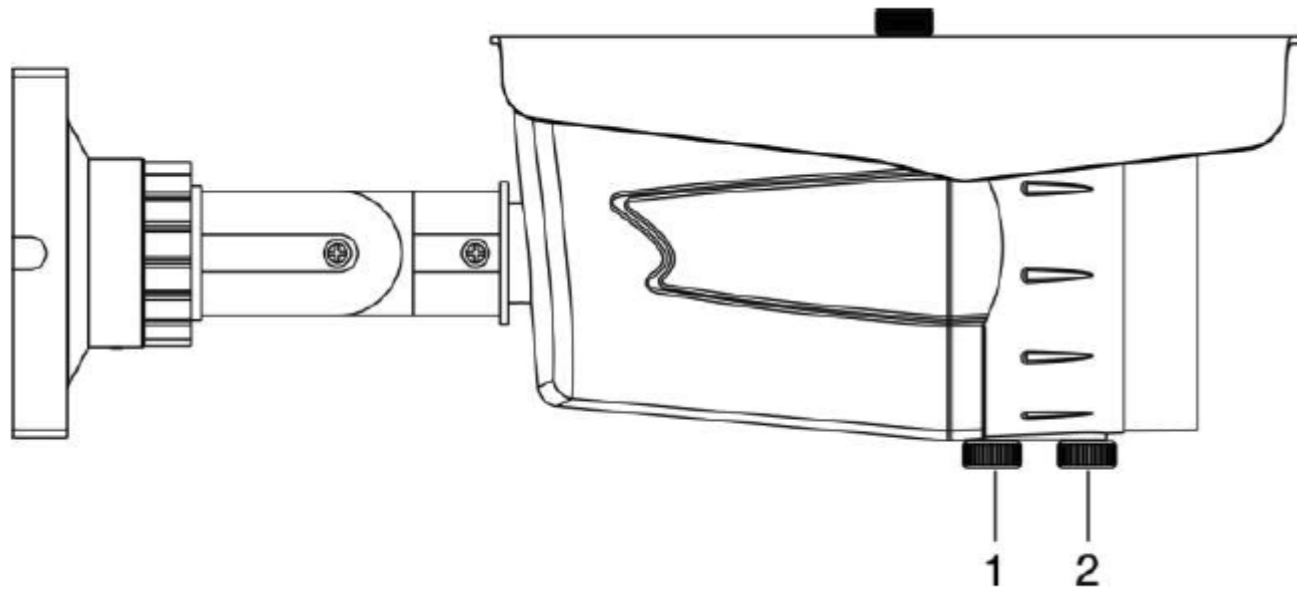
Ce manuel peut contenir des fautes d'impression, l'information de la technologie qui n'est pas assez précis, ou la fonction du produit et la description de l'opération qui est légèrement incompatible avec le produit réel. Le fabricant mettra à jour ce manuel par fonction d'amélioration ou changements et mettre à jour régulièrement le logiciel et le matériel décrits dans ce manuel. Informations de mise à jour sera ajouté à de nouvelles versions de ce manuel sans préavis.

Ce manuel est pour référence seulement et ne garantit pas que l'information est totalement compatible avec le produit réel. Par souci de cohérence, voir le produit réel.

02. Aperçu

Apparence du produit

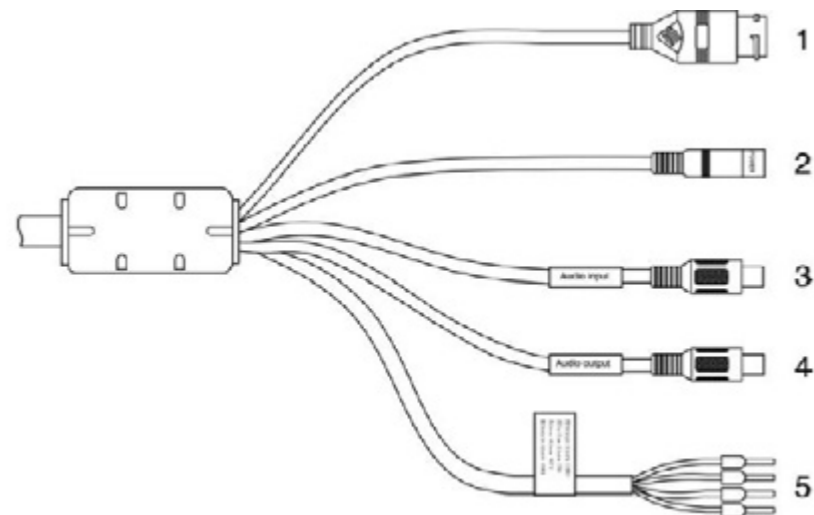
L'apparence



Les composants de la caméra.

N°	Composant	Description
1	Bouton de zoom	Régler l'objectif : Zoom avant dans le sens horaire, et zoom arrière dans le sens inverse
2	Bouton de mise au point	Ajuste la mise au point (sens horaire ou anti-horaire)

Câble multi-tête



Câble multi-tête



Câble multi-tête simple

N°	Couleur	Port	Description
1	nc	Port Ethernet	Connexion à un câble Ethernet standard
2	nc	Port d'alimentation	Connexion à une alimentation de 12V courant continu
3	nc	Entrée audio	Reçoit un signal audio analogique d'appareils tels qu'un micro
4	nc	Sortie audio	Connecte à un appareil audio externe tel qu'un haut-parleur
5	gris	Sortie Alarme terminal A	Sorties Alarme
	violet	Sortie Alarme terminal B	
	jaune	Entrée alarme - positif	Entrées alarme
	orange	Entrée alarme - masse	

Caractéristiques

Caractéristiques réseau

- Support complet du protocole TCP/IP
- Support des données vidéo, audio et de l'alarme
- Fournit un lecteur intégré au navigateur internet et supporte l'accès depuis Internet Explorer
- Supporte la transmission de données via le réseau et l'accès à distance
- Support du Point-to-Point protocole over Ethernet (PPPoE), du Dynamic Host Configuration Protocol (DHCP) et du protocole Dynamique Domain Name System (DDNS)
- Support de l'alimentation par Ethernet (PoE) (selon la norme IEEE802.3af). La caméra IP peut se connecter à un switch ou un routeur supportant le PoE.
- Support des mises à niveau et des maintenances à distance

Caractéristiques du traitement de l'image

Support des flux multiples. Le mode flux simple ou le mode double flux peuvent être sélectionnés suivant les besoins. Les paramètres d'encodage pour le flux principal et les flux secondaires peuvent être configurés séparément.

Support de la paramétrisation dynamique du flux suivant la qualité de l'image demandée.
Support d'une compression matérielle indépendante, les vidéos à taux d'échantillonnages fixes ou variables peuvent être compressées en utilisant le Motion Joint Photographic Experts Group (MJPEG) ou le standard H.264. Le taux d'images et la qualité des images peuvent être configurées.

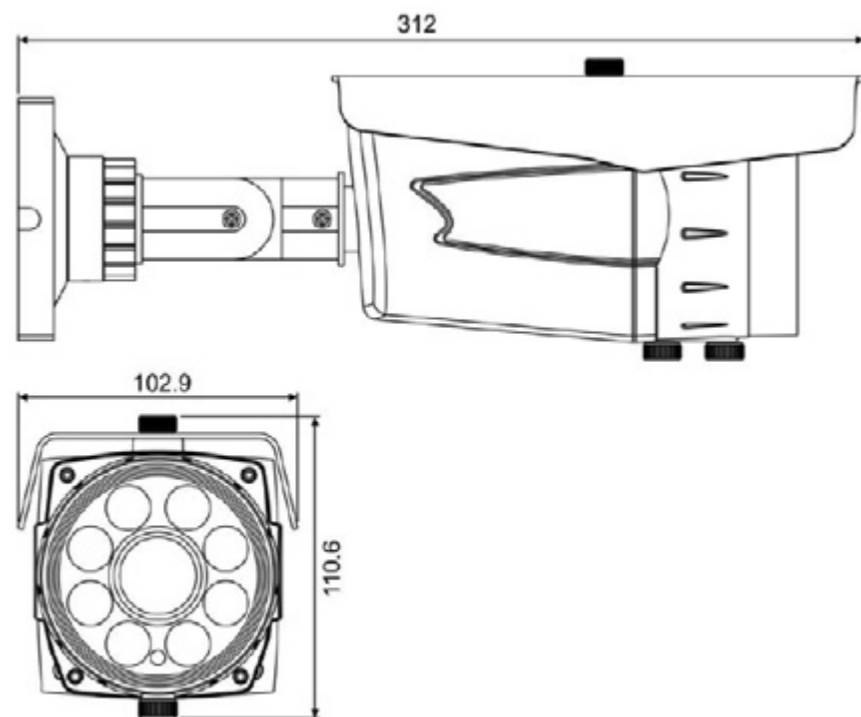
Caractéristiques entrées/sorties

Supporte les communications bidirectionnelles et unidirectionnelles.
Fournit un port Ethernet auto-adaptatif de 10/100 Mbits.s

Autres caractéristiques

Prise en charge de la fonction heartbeat (battement de coeur) qui permet à l'hôte de connaître le statut IP de la caméra en temps réel.

03. Dimension du produit



04. Installation du produit

Mode d'installation

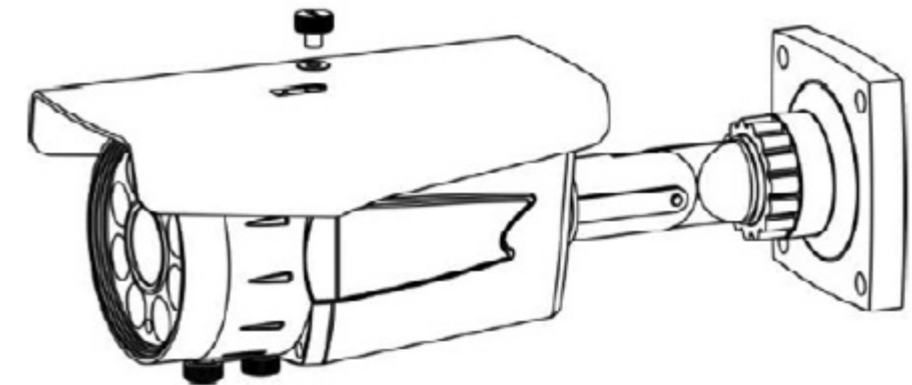
La Caméra IP IR peut être installée au plafond ou au mur. Vous pouvez opter pour un mode d'installation suivant la configuration du site. Si la caméra est installée sur un mur de béton, installez des chevilles avant d'installer le support (l'installation des trous des chevilles doivent avoir la même taille que ceux du support). Si la caméra est installée sur un mur en bois, utilisez des vis à bois pour fixer directement le support.

Note : Le mur où est installé le support doit pouvoir supporter au moins trois fois le poids total du support et de la caméra.

Procédure d'installation

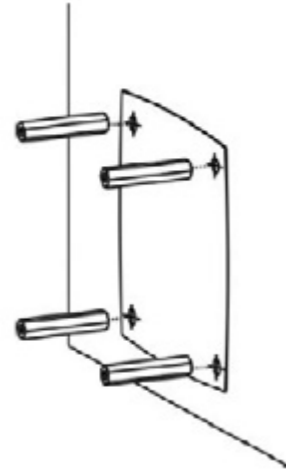
Note : La procédure d'installation suivante suppose que la caméra est fixée sur un mur. Vous pouvez suivre les mêmes instructions pour l'installer au plafond.

Étape 1 : Prendre le tournevis et le joint (fourni) installer la visière de la caméra comme indiquée en figure 3.1.

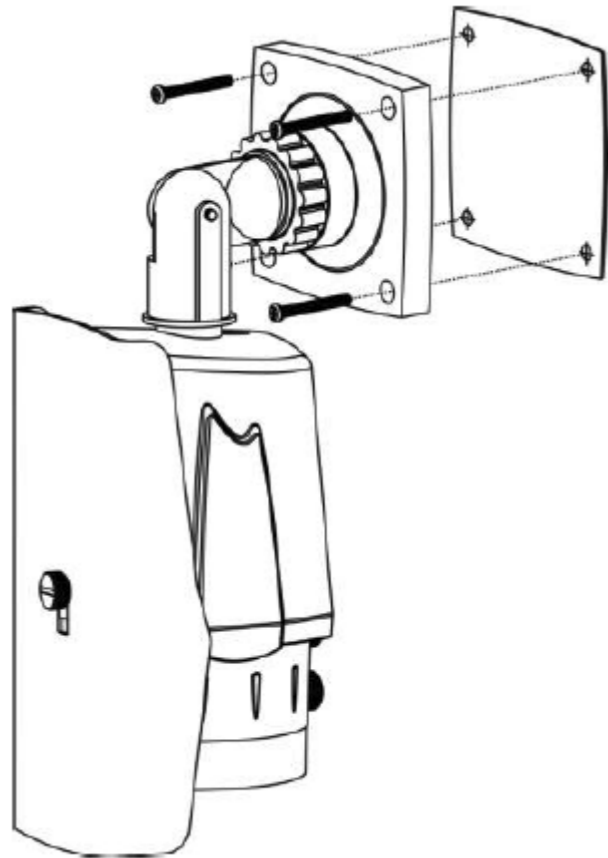


Étape 2 : Prendre le gabarit (fourni), retirer son papier protecteur et coller le gabarit sur le mur à l'endroit où la caméra doit être posée.

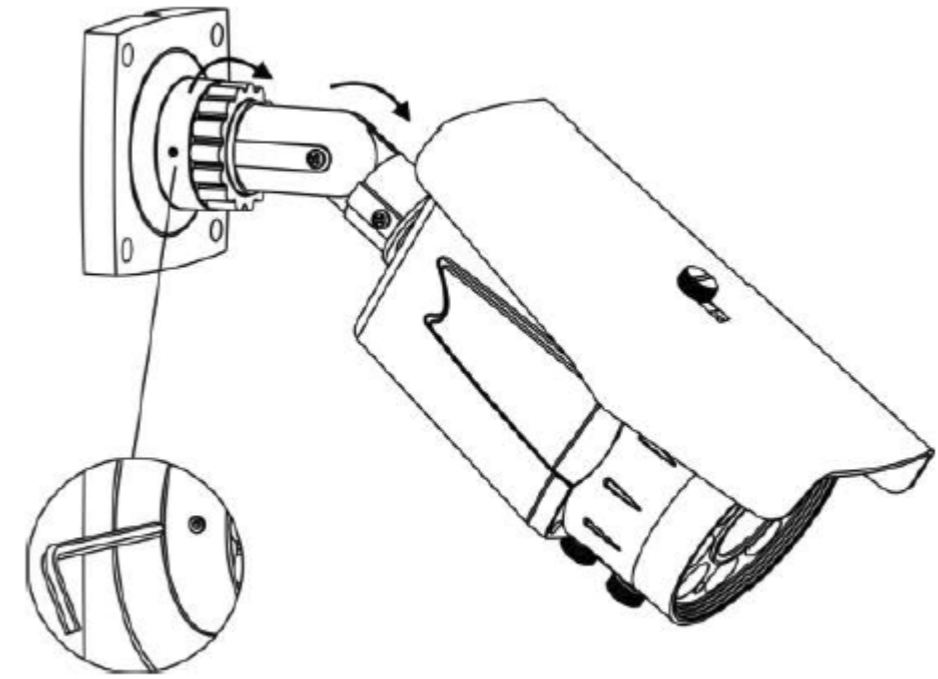
Étape 3 : Utiliser une perceuse avec une mèche de 5.5 mm de diamètre pour percer 4 trous d'une profondeur supérieure à 40 mm aux endroits indiqués par gabarit. Utiliser un marteau ou équivalent pour fixer les chevilles en plastique dans les trous, s'assurer que la surface du mur est bien plane et que les chevilles sont bien alignées avec la surface, comme indiqué en figure 3.2.



Étape 4 : Aligner les 4 trous du support et les fixer à l'aide de votre tournevis.



Étape 5 : Visser le support à l'aide de l'anneau de verrouillage. Ajuster la position de la caméra en fonction de vos besoins. Une fois l'ajustement fait, verrouiller la caméra comme indiqué en figure 3.4.



05. Configuration Rapide

Connexion et déconnexion

Attention : Vous devez utiliser Internet Explorer 6 ou une version plus récente pour accéder à la gestion web du système. Sinon, certaines fonctions ne seront pas disponibles.

Connexion au système

Étape 1 : Ouvrir Internet Explorer, entrer l'adresse IP de la caméra IP (valeur par défaut : 192.168.0.64) dans la barre d'adresse et presser la touche « Entrée ». La page de connexion est affichée.

Étape 2 : Entrer l'identifiant et le mot de passe.

Note : L'identifiant par défaut est admin et le mot de passe par défaut est 12345. Changez le mot de passe une fois connecté pour la première fois.
Vous pouvez changer la langue sur la page de connexion.

Étape 3 : Cliquer sur « Login » La page principale est affichée.

Déconnexion : Pour se déconnecter du système, cliquer sur « Sign out » en haut à droite de la page principale, la page de connexion s'affiche une fois que vous vous êtes déconnectés du système.

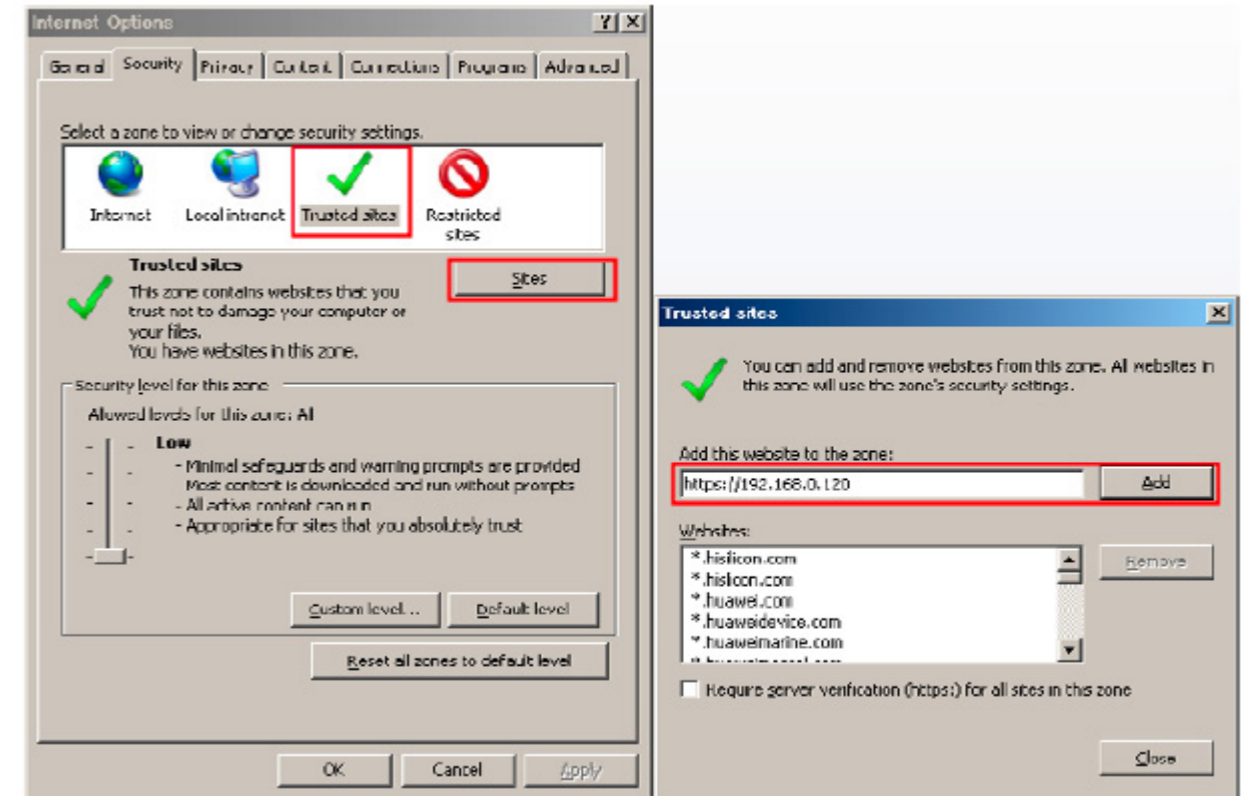
06. Visionner la vidéo

L'utilisateur peut visionner la vidéo en temps réel dans la gestion web du système.

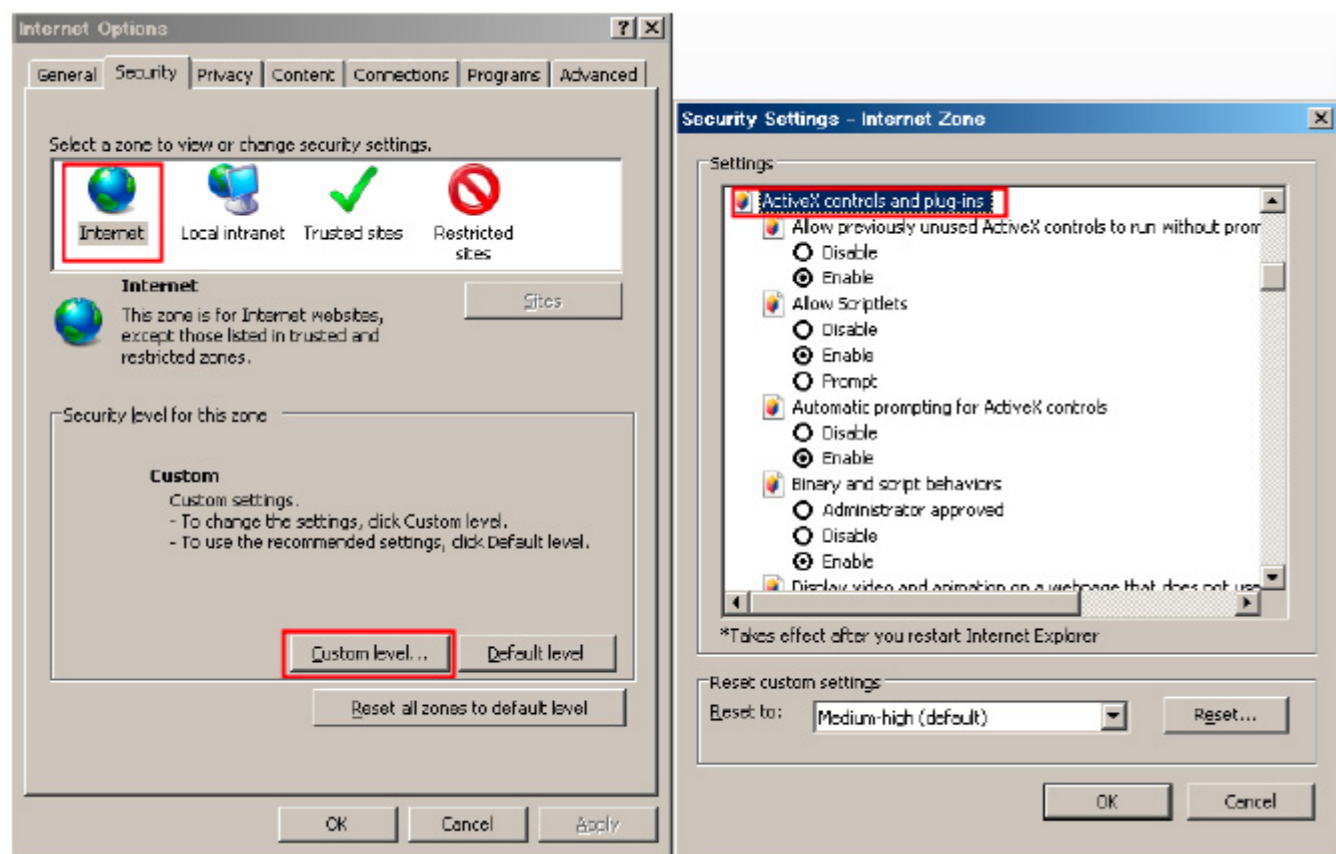
Préparation

Pour s'assurer du bon visionnement en temps réel de la vidéo, vous devez exécuter les opérations suivantes quand vous vous connectez sur l'interface web pour la première fois.

Étape 1 : Ouvrir Internet Explorer. Sélectionner Outils > Options internet > Sécurité > Sites de confiance > Sites. Sur la boîte de dialogue qui s'affiche, cliquer sur Ajouter, comme indiqué en figure 4.1



Étape 2 : Dans Internet Explorer, sélectionner Outils > Options internet > Sécurité > Personnalisation du niveau, et autoriser Télécharger les contrôles ActiveX non signés ainsi que Contrôles d'initialisation et de script ActiveX non marqués comme sécurisés pour l'écriture de scripts dans la section Contrôles ActiveX et plugins.



Étape 3 : Télécharger et installer le lecteur comme indiqué.

Note : La page de connexion est affichée une fois le contrôleur chargé.

Télécharger le lecteur sur Internet Explorer

La page de la vidéo en temps réel affiche le message Cliquer pour lire la vidéo en direct avec le contrôle ActiveX pour réduire la latence.

Cliquez sur le message, téléchargez l'interface de contrôle ActiveX. Une fois le téléchargement effectué, vous pouvez regarder un écran vidéo plus fluide.

Impossibilité d'afficher l'image vidéo et besoin de télécharger et d'installer le contrôleur :

La page de la vidéo en temps réel affiche le message Cliquer pour télécharger la dernière version du lecteur Flash et cliquer pour lire la vidéo avec le contrôle ActiveX pour réduire la latence.

Cliquer sur le message cliquer pour lire la vidéo avec le contrôle ActiveX pour réduire la latence, télécharger le plug-in Adobe Flash Player. Une fois téléchargé, vous pouvez voir l'écran vidéo.

Cliquer sur le message Cliquer pour télécharger la dernière version du lecteur Flash, télécharger l'interface de contrôle ActiveX. Une fois le téléchargement effectué, vous pouvez regarder un écran vidéo plus fluide.

Lecteur intégré dans Chrome, Firefox ou Safari

Les navigateurs web Firefox, Chrome et Safari ne supportent que le plug-in Adobe Flash Player pour lire les vidéos. Si la version d'Adobe Flash Player est obsolète, le navigateur vous invitera automatiquement à le mettre à jour.

Configurer les paramètres du réseau local

Description

- Les paramètres du réseau local contiennent :
- le protocole IP
- une adresse IP
- un masque sous-réseau
- une passerelle par défaut
- un Dynamic Host Configuration Protocol (DHCP)
- un serveur Domain Name System (DNS) principal
- un serveur DNS secondaire
- un MTU

Procédure

Étape 1 : Choisir Configuration de l'appareil > Réseau local, la page du réseau local s'affiche.

Étape 2 : Configurer les paramètres comme indiqué dans le tableau.

Paramètre	Description	Configuration
Protocole IP	IPv4 est le protocole IP qui utilise une adresse codée sur 32 bits	[Valeur par défaut] IPv4 [Personnalisation] Sélectionner une valeur du menu déroulant
Obtenir une adresse IP automatiquement	L'appareil obtient une adresse IP automatiquement du serveur DHCP	[Personnalisation] Cliquer sur le bouton Obtenir une adresse IP automatiquement Note : pour obtenir l'adresse IP actuelle de l'appareil, vous devez la demander sur la plateforme basée sur le nom de l'appareil.
DHCP IP	Adresse IP que le serveur DHCP assigne à l'appareil	N/C

Adresse IP	Adresse IP de l'appareil qui peut être configuré comme demandé	[Valeur par défaut] 192.168.0.64 [Personnalisation] Entrer une valeur manuellement
Masque sous-réseau	Masque sous-réseau du routeur ou du switch	[Valeur par défaut] 255.255.0.0 [Personnalisation] Entrer une valeur manuellement
Passerelle par défaut	Ce paramètre doit être configuré sur le client accède à l'appareil via un port spécifique.	[Valeur par défaut] 192.168.0.1 [Personnalisation] Entrer une valeur manuellement
Serveur DNS principal	Adresse IP du serveur DNS principal.	[Valeur par défaut] 8.8.8.8 [Personnalisation] Entrer une valeur manuellement
Serveur DNS secondaire	Adresse IP du serveur DNS secondaire. Si le serveur DNS principal est inaccessible, l'appareil utilise le serveur DNS secondaire pour résoudre les noms de domaine.	[Valeur par défaut] 8.8.4.4 [Personnalisation] Entrer une valeur manuellement
MTU	Fixe la taille maximale d'un paquet pouvant être transmis en une seule fois.	[Personnalisation] Entrer une valeur manuellement Note : La valeur du MTU doit être comprise entre 800 et 1500. La valeur par défaut est 1380. Ne pas changer cette valeur arbitrairement.

Étape 3 : cliquer sur Appliquer.

Si le message « Application réussie » apparaît, cliquer sur Confirmer. Le système sauvegarde la configuration. Le message « Configuration des paramètres du réseau réussi, veuillez vous reconnecter. » est affiché. Utiliser la nouvelle adresse IP pour se connecter sur l'interface web de gestion.

Si le message « Adresse IP invalide », « Masque sous-réseau invalide », « Passerelle par défaut invalide », « Serveur DNS principal invalide » ou « Espace DNS invalide » est affiché, corriger le paramètre en faute.

Note : Si vous avez uniquement configuré le masque sous-réseau, le serveur DNS principal et le serveur DNS secondaire, il n'est pas nécessaire de se reconnecter sur l'interface.

07. Déclaration des substances dangereuses



	Plomb	Mercur	Cadmium	Chrome hexavalent	Polybromophényle	Polybromodiphényléther
Structure	x	0	0	0	0	0
Circuit intégré	x	0	0	0	0	0
Câble et connecteurs	x	0	0	0	0	0
Accessoires	x	0	0	0	0	0

0 : indique que la concentration de la substance dangereuse dans toutes les substances homogènes du composant est inférieure à la limite spécifiée dans l'article SJ /T 11363-2006 des Exigences pour les limites de concentration de certaines substances dangereuses dans les produits électroniques

x : indique que la concentration de la substance dangereuse dans au moins une des substances homogènes du composant dépasse la limite spécifiée dans l'article SJ /T 11363-2006 des Exigences pour les limites de concentration de certaines substances dangereuses dans les produits électroniques

Contact

13, rue Emile Decorps
69100 Villeurbanne
FRANCE

 Hotline : +33(0)4 72 12 27 96
 contact@vizeo.eu
www.vizeo.eu